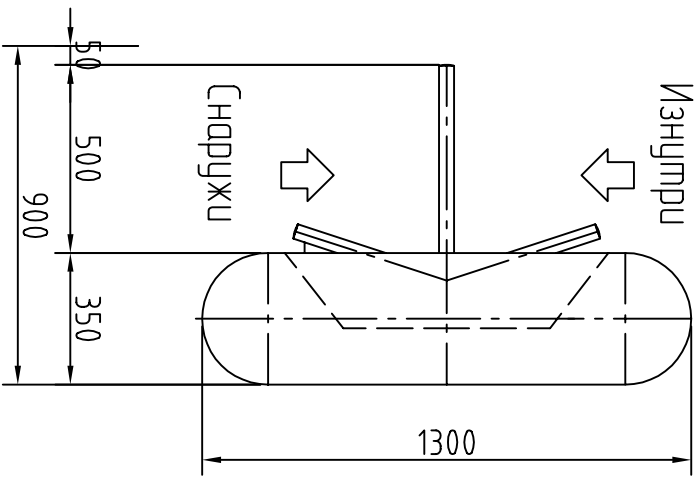


## Полуростовой трехштанговый турникет Kerberos ТРВ-С03

- Корпус из нержавеющей стали матовой отделки  
- Штанги из нержавеющей стали

Тип 2: с позиционным сервоприводом  
Напряжение питания 220В/50Гц,  
блок управления интегрирован в корпус

Изнутри



Установка:

- Установка на законченный пол
- Установка на незавершенный пол, глубина установки 80-120мм (регулируемая)
- Установка на незавершенный пол, глубина установки 121-160мм (регулируемая)

Штанги:

- Целлюлознобумажные
- Автоматическое опускание и возвращение штанг в исходное положение

Вариант установки:

- Изнутри справа (Вариант А)
- Изнутри слева (Вариант В)

АКССУАРИ:

- Пластиковая лицевая панель для считывателя вместо панели из нержавеющей стали
- Кнопка выхода втренинная в лицевую панель

Операционная панель:

- OP1-01, с доп. платой ETS-200 (одноразовый вход/выход, долговременный вход/выход, свободный проход, заблокирован)
- OP1-02 (одноразовый вход/выход, свободный проход)
- Индикаторы прохода
- Счетчик проходов

- Стандарт  Опция

<b>KERBEROS</b>		Kerberos ТРВ-С03		Код	
Kerberos GmbH		Тел. 07232796-4		Проект	
Kerberos-Str. 11-0-79638-11		Fax 07232796-11			
Gez.	Datum	Name	Vermerk	Abgefragt	
Schützengelände nach DIN 34-2-D beschriftet				Besitz Nr.	