

Полустойбой трехштанговый турникет Kerberos TRV-C01

- Корпус из нержавеющей стали матовой отделки
 - Штанги из нержавеющей стали
 - Тип 2: с позиционным сервоприводом
- Напряжение питания 220В/50Гц,
блок управления интегрирован в корпус

- Установка:**
- Установка на законченный пол
 - Установка на незавершенный пол, глубина установки 80-120мм (регулируемая)
 - Установка на незавершенный пол, глубина установки 121-160мм (регулируемая)
- Штанги:**
- Целнометаллические
 - Автоматическое опускание и возвращение штанг в исходное положение

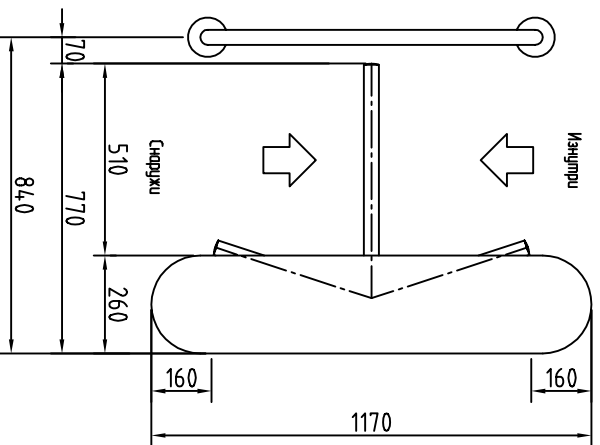
- Вариант установки:**
- Изнутри справа (Вариант А)
 - Изнутри слева (Вариант В)

АКСЕССУАРЫ:

- Пластиковая лицевая панель для съёмывателя вместо панели из нержавеющей стали
- Кнопка выхода встречная в лицевую панель

Операционная панель:

- OP1-01, с доп. платой ETS-2010 (одноразовый вход/выход, долговременный вход/выход, свободный проход, заблокирован)
- OP1-02 (одноразовый вход/выход, свободный проход)
- Индикаторы прохода
- Счетчик проходов



- Стандарт

Опция

KERBEROS		Kerberos TRV-C01	
Kerberos GmbH Mittelstraße 11, D-77656 Weil		Kerberos TRV-C01	
Tel: 07232796-4		Kerberos TRV-C01	
Fax: 07232796-11		Kerberos TRV-C01	
E-Mail: info@kerberos.de		Kerberos TRV-C01	
Web: www.kerberos.de		Kerberos TRV-C01	
Schützengüter nach DIN 34-2-D beschaffen		Kerberos TRV-C01	